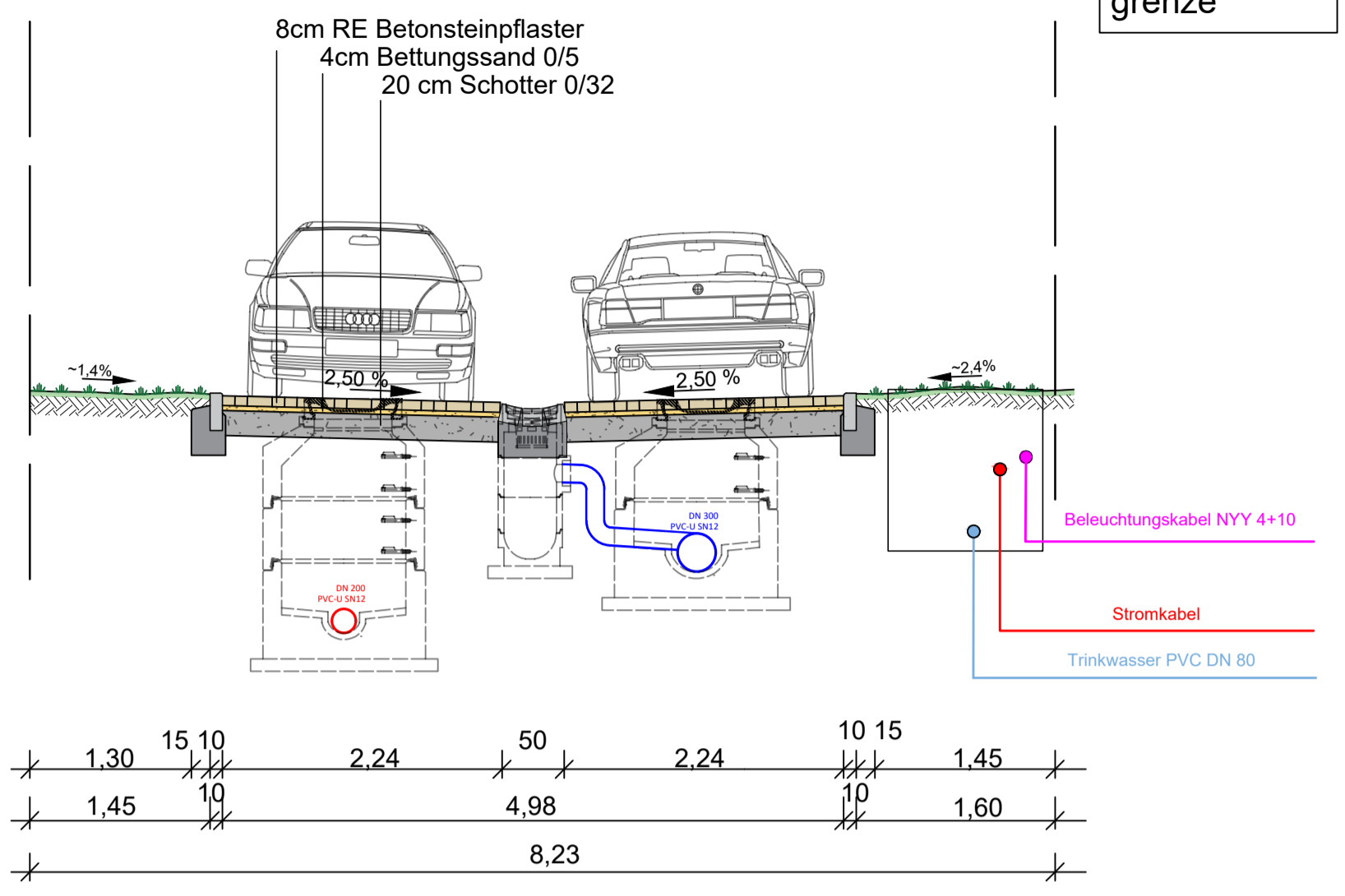


Straßenraumgrenze

Schnitt A-A

Straßenraumgrenze



1	Anpassungen und Fehlerbehebungen	Pielage	03.11.2020
Zust:	Änderung	Name / Datum	
Papenburg <i>Offen für mehr</i>		Fachbereich Tiefbau <small>Dienstgebäude: Hauptkanal links 58 36873 Papenburg</small>	
Lageplan Ausbau der Heinrichstraße Übersichtsplan 1. Änderung		Blatt:	1-
Maßstab: 1:150; 1:50		Bearb.:	Kruth 30.10.2020
		gez.:	Pielage 30.10.2020